
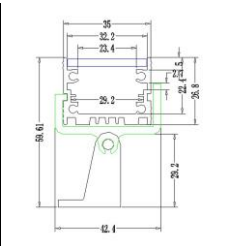

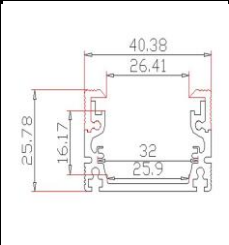

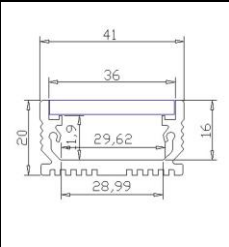

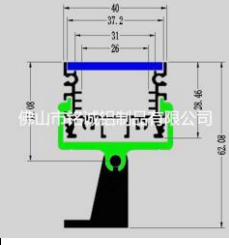
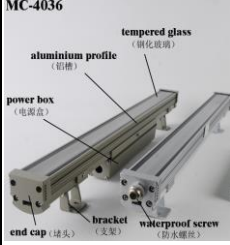
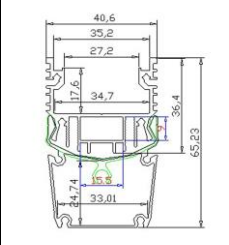

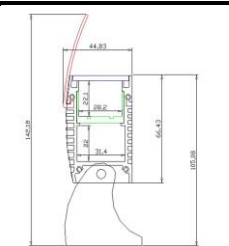


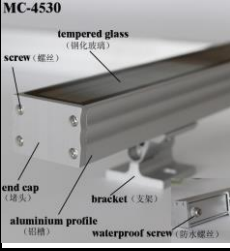
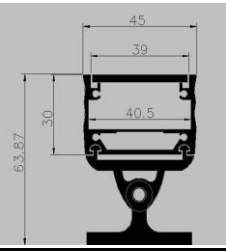
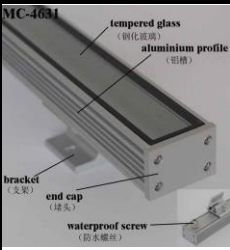
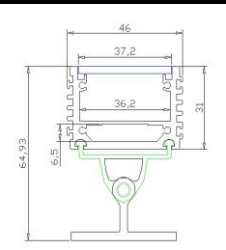

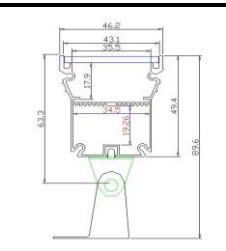
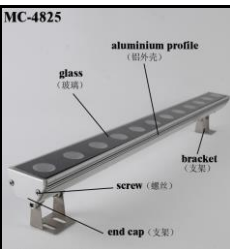
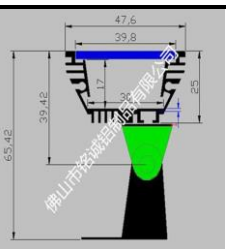
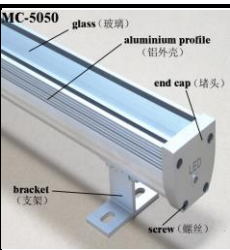
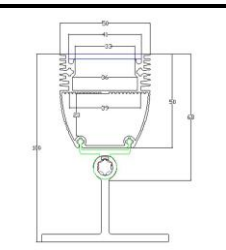

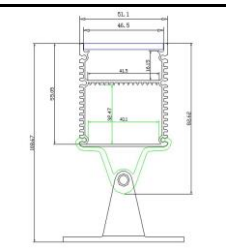


**TLTLED**  
Specialist in LED Technology

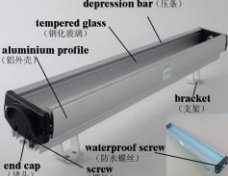
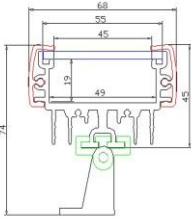
C/Balmes, 44  
Les Masies de Voltregà 08508  
Barcelona, Spain  
Comercial: Tel. +34 938502896 comercial@ttltd.com  
SAT: Tel. +34 935895347 sat@ttltd.com  
www.ttltd.com


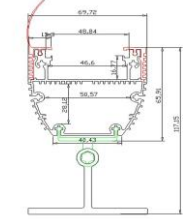
Modelo	Imagen	Dimensiones	Ancho PCB	Peso	Grado IP	Potencias	Accesorios	
TLT-MC-A166	<p><b>MC-A166</b></p>		1000*35*22mm	24mm	0.925KG	IP65	12-15-18-24W	vidrio templado, cubierta protectora, tornillo, soporte, tornillo a prueba de agua
TLT-MC-2724	<p><b>MC-2724</b></p>		1000*27*24mm	15mm	0.902KG	IP65	12-15-18W	vidrio templado, cubierta protectora, tornillo, soporte, tornillo a prueba de agua
TLT-MC-2730	<p><b>MC-2730</b></p>		1000*27*30mm	20mm	0.67KG	IP65	12-15-18W	tempered glass, end cap, screw, bracket, waterproof screw and rubber gasket
TLT-MC-3131	<p><b>MC-3131</b></p>		1000*31*31mm	27mm	0.5KG	IP65	12-15-18W	vidrio templado, cubierta protectora, tornillo, soporte, tornillo a prueba de agua
TLT-MC-3225	<p><b>MC-3225</b></p>		1000*32*25mm	24.5mm	1.44KG	IP65	12-15-18-24W	vidrio templado, cubierta protectora, tornillo, soporte, tornillo a prueba de agua


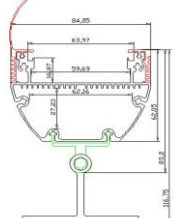
<p>TLT-MC-3427</p>	<p><b>MC-3427</b></p> 		<p>1000*34*27mm</p>	<p>28mm</p>	<p>1KG</p>	<p>IP65</p>	<p>12-15-18-24W</p>	<p>vidrio templado, cubierta protectora, tornillo, soporte, tornillo a prueba de agua</p>
<p>TLT-MC-4020</p>	<p><b>MC-4020</b></p> 		<p>1000*40*20mm</p>	<p>25mm</p>	<p>1.2KG</p>	<p>IP65</p>	<p>12-15-18-24W</p>	<p>vidrio templado, cubierta protectora, tornillo, soporte, tornillo a prueba de agua</p>
<p>TLT-MC-4120</p>	<p><b>MC-4120</b></p> 		<p>1000*41*20mm</p>	<p>28mm</p>	<p>0.956KG</p>	<p>IP65</p>	<p>12-15-18-24W</p>	<p>vidrio templado, cubierta protectora, tornillo, soporte, tornillo a prueba de agua</p>
<p>TLT-MC-4028</p>	<p><b>MC-4028</b></p> 		<p>1000*40*28mm</p>	<p>28mm</p>	<p>1.07KG</p>	<p>IP65</p>	<p>12-15-18-24W</p>	<p>vidrio templado, cubierta protectora, tornillo, soporte, tornillo a prueba de agua</p>
<p>TLT-MC-4036</p>	<p><b>MC-4036</b></p> 		<p>1000*40*36mm</p>	<p>34mm</p>	<p>1.458KG</p>	<p>IP65</p>	<p>12-15-18-24W</p>	<p>vidrio templado, cubierta protectora, tornillo, soporte, tornillo a prueba de agua</p>
<p>TLT-MC-4466</p>	<p><b>MC-4466</b></p> 		<p>1000*44*66mm</p>	<p>28mm</p>	<p>2.89KG</p>	<p>IP65</p>	<p>12-15-18-24-36W</p>	<p>vidrio templado, cubierta protectora, tornillo, soporte, tornillo a prueba de agua</p>



TLT-MC-4530-1	<p><b>MC-4530</b></p> 		1000*45*30mm	40mm	1.39KG	IP65	12-15-18-24-36W	vidrio templado, cubierta protectora, tornillo, soporte, tornillo a prueba de agua
TLT-MC-4631	<p><b>MC-4631</b></p> 		1000*46*31mm	34mm	1.57KG	IP65	12-15-18-24-36W	vidrio templado, cubierta protectora, tornillo, soporte, tornillo a prueba de agua
TLT-MC-4647	<p><b>MC-4647</b></p> 		1000*46*47mm	34mm	1.26KG	IP65	12-15-18-24W	vidrio templado, cubierta protectora, tornillo, soporte, tornillo a prueba de agua
TLT-MC-4825	<p><b>MC-4825</b></p> 		1000*48*25mm	30mm	1.18KG	IP65	12-15-18-24W	vidrio templado, cubierta protectora, tornillo, soporte, tornillo a prueba de agua
TLT-MC-5050	<p><b>MC-5050</b></p> 		1000*50*50mm	34mm	1.5KG	IP65	12-15-18-24W	vidrio templado, cubierta protectora, tornillo, soporte, tornillo a prueba de agua
TLT-MC-5056	<p><b>MC-5056</b></p> 		1000*50*56mm	34-40mm	1.51KG	IP65	12-15-18-24W	vidrio templado, cubierta protectora, tornillo, soporte, tornillo a prueba de agua





TLT-MC-6845	<p><b>MC-6845</b></p> 		1000*68*45mm	48mm	2.86KG	IP65	18-24-36-48W	vidrio templado, cubierta protectora, tornillo, soporte, tornillo a prueba de agua
-------------	---	---	--------------	------	--------	------	--------------	--

TLT-MC-7266	<p><b>MC-7266</b></p> 		1000*72*66mm	46mm	2.54KG	IP65	12-18-24-36-48W	vidrio templado, cubierta protectora, tornillo, soporte, tornillo a prueba de agua
-------------	---	---	--------------	------	--------	------	-----------------	--

TLT-MC-8466	<p><b>MC-8466</b></p> 		1000*84*66mm	58mm	2.82KG	IP65	12-18-24-36-48W	vidrio templado, cubierta protectora, tornillo, soporte, tornillo a prueba de agua
-------------	---	---	--------------	------	--------	------	-----------------	--

TLT-MC-4530-2	<p><b>MC-4530-2</b></p> 		1000*45*30mm	31mm	2.46KG	IP67	24-30W	vidrio templado, cubierta protectora, tornillo, soporte, tornillo a prueba de agua y junta de goma, barra de la depresión, lente, PCB, caja de alimentación (200 * 4,7 * 2,5 mm)
---------------	---	---	--------------	------	--------	------	--------	--

TLT-MC-5555			1000*55*55mm	30mm	2.6KG	IP67	36-40W	vidrio templado, tapa de extremo, tornillo, soporte, tornillo a prueba de agua y junta de goma, lente, PCB
-------------	---	---	--------------	------	-------	------	--------	--

TLT-MC-5638			1000*56*38mm	31mm	2.7KG	IP67	36-48W	vidrio templado, cubierta protectora, tornillo, soporte, tornillo a prueba de agua y junta de goma, barra de la depresión, lente, PCB, caja de alimentación
-------------	---	---	--------------	------	-------	------	--------	---