

Product Specifications

Product name: FOCOS LED

Item No: TLT-LFL01-80W

Version No V1.0

bridgelux®



1- Características Generales:

Producto no-contaminable, no contiene materiales peligrosos como Mercurio o Plomo, certificado RoHs.

No radia, no es perjudicial para los ojos ni la piel.

Muy buena disipación de la temperatura del Chip, lo cual permite que se pueda utilizar en condiciones de altas temperaturas

Instalación rápida y flexible, ajustable a cualquier ángulo.

Versatilidad, amplia gama de aplicaciones.

Sin retardo de encendido, energía al instante.

- Sustituye hasta 200W los halogenuros metálicos
- Sustituye hasta 400W los halógenos

2- Aplicaciones:

Ampliamente utilizado en:

- vías urbanas
- aceras
- plazas, parkings
- escuelas
- parques
- zonas residenciales
- fábricas
- Tiendas, comercio, grandes almacenes

Materiales:

Frontal de vidrio templado

Reflector de aleación de aluminio

Radiador de aluminio 6061

Barra de montaje

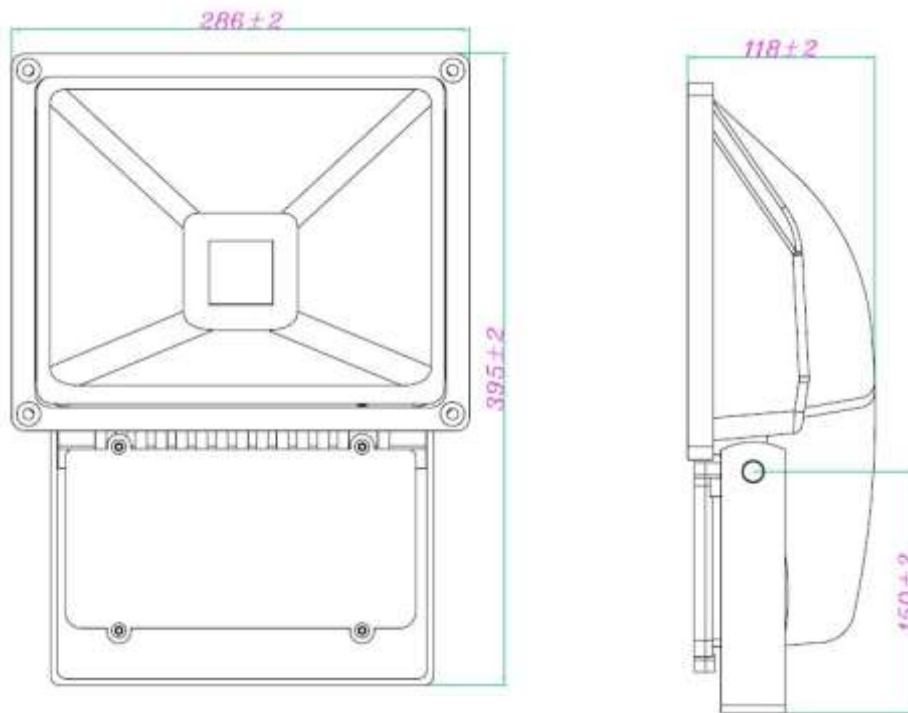
Cables alimentación $\varnothing 0.75$ mm

3- Parámetros

Parámetros físicos	
Potencia consumida	80W
Numero Chip LED	1 unidad (Epistar/Bridgelux)
Colores disponibles	Negro / gris plata
Material	Aluminio
Peso	5.6Kg
Parámetros ópticos	
Flujo luminoso	6800 \pm 400 lm
Eficiencia	90 ~ 100 Lm/W
CCT	2700-3500K/4000-4500K/6000-6500K
Color Rendering Index	Ra > 80
Angulo de iluminación	120°
Lifespan	\geq 35.000 horas

Parámetros Eléctricos		
Voltaje	100 ~ 264 Vac	
Eficiencia Energética	>85%	
Otras Características		
Conexiones	Marrón	L
	Azul	N
	Amarillo / Verde	G
Temperatura ambiente	-37°C ~ +55°C	
IP65		

4- Dimensiones mecánicas (mm) :



5- Datos lumínicos

