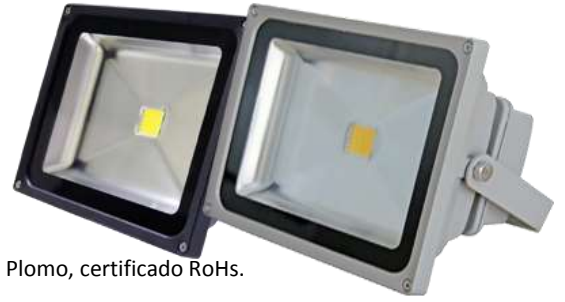


## Product Specifications

Product name: FOCOS LED

Item No: TLT-LFL01-30W

Version No V1.0



### 1- Características Generales:

Producto no-contaminable, no contiene materiales peligrosos como Mercurio o Plomo, certificado RoHs.

No radia, no es perjudicial para los ojos ni la piel.

Muy buena disipación de la temperatura del Chip, lo cual permite que se pueda utilizar en condiciones de altas temperaturas

Instalación rápida y flexible, ajustable a cualquier ángulo.

Versatilidad, amplia gama de aplicaciones.

Sin retardo de encendido, energía al instante.

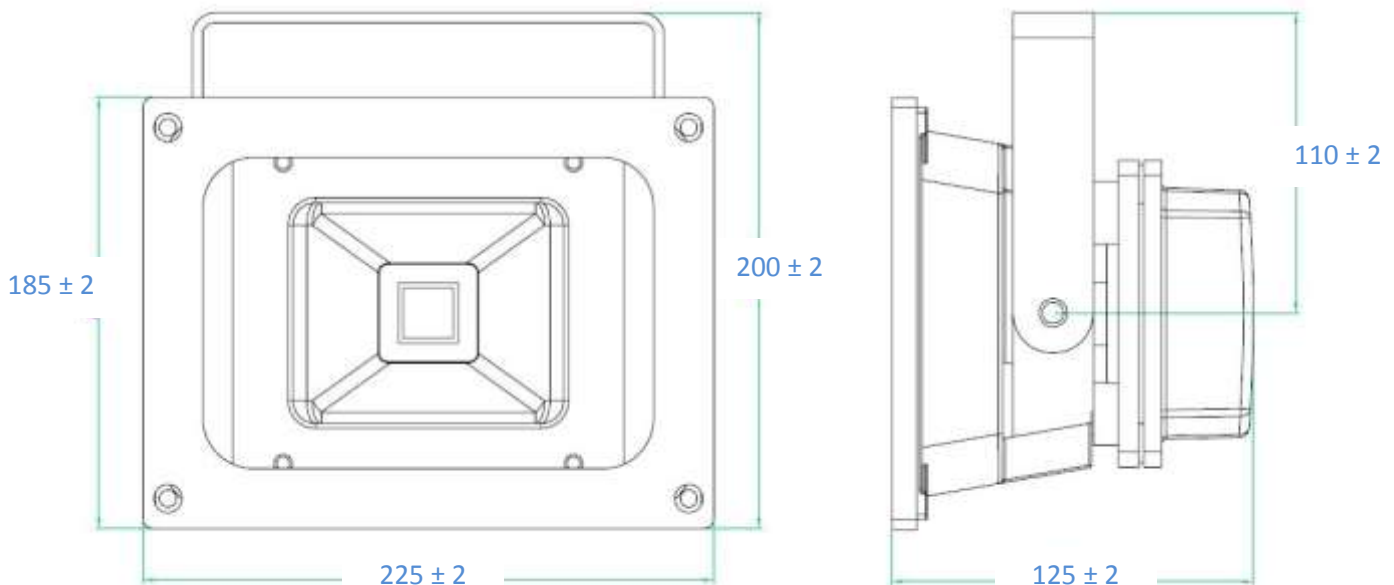
Substituye a los focos de 150W Metal Halide Lamp

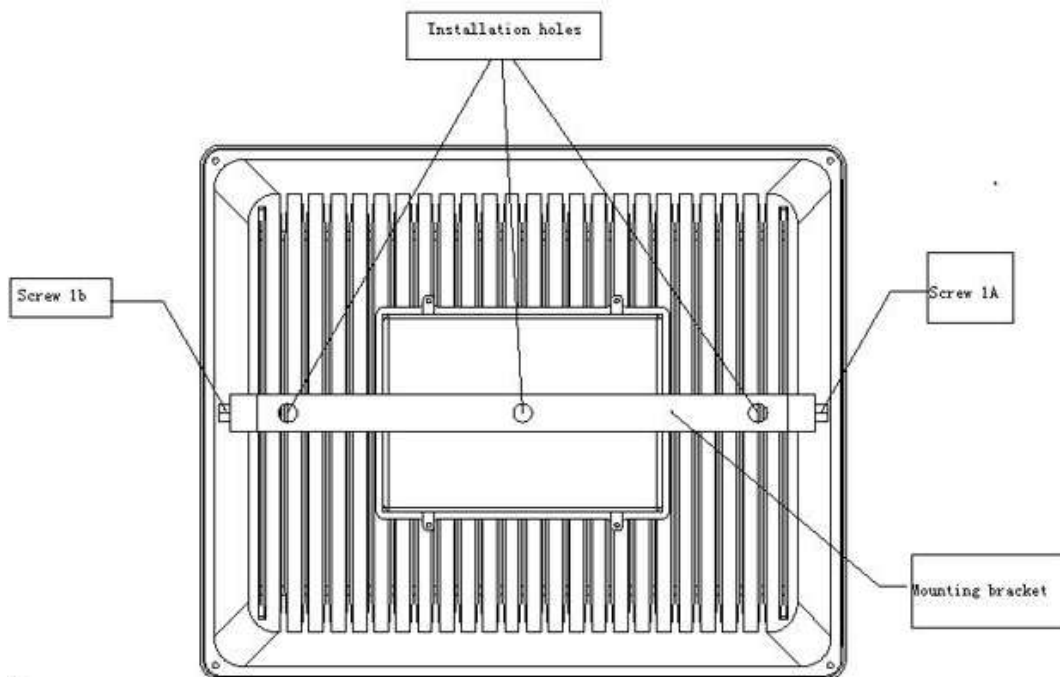
### 2- Aplicaciones:

Ampliamente utilizado en:

- vías urbanas
- Iluminación Arquitectónica
- plazas, parkings
- escuelas
- parques
- zonas residenciales
- fábricas
- Tiendas, comercio, grandes almacenes

### 3- Dimensiones mecánicas (mm) :





Materiales:

- Frontal de vidrio templado
- Reflector de aleación de aluminio
- Radiador de aluminio 6061
- Barra de montaje
- Cables alimentación  $\varnothing 0.75$  mm

#### 4- Parámetros

| Parámetros físicos           |                                    |
|------------------------------|------------------------------------|
| Potencia consumida           | 30W                                |
| Numero Chip LED              | 1 unidad (bridgelux Chip LED Type) |
| Colores disponibles          | Black, Silvery white               |
| Peso                         | 2.56Kg $\pm 0.1$ Kg                |
| Parámetros ópticos           |                                    |
| Flujo luminoso               | 2400 lm                            |
| Eficiencia                   | 90 ~ 100 Lm/W                      |
| CCT                          | 2700 ~ 7000K                       |
| Color Rendering Index        | RA > 80                            |
| Angulo de iluminación        | 120°                               |
| Distancia iluminación óptima | 15 – 20 metros                     |

| Parámetros Eléctricos |                  |   |
|-----------------------|------------------|---|
| Voltaje               | 85 ~ 365 Vac     |   |
| Eficiencia Energética | >80%             |   |
| Otras Características |                  |   |
| Conexiones            | Marrón           | L |
|                       | Azul             | N |
|                       | Amarillo / Verde | G |
| Temperatura ambiente  | -30°C ~ +50°C    |   |
| Angulo de iluminación | 120°             |   |
| Vida útil             | 50.000 Horas     |   |
| Grado Protección      | IP65             |   |