

## Product Specifications

Product name: FOCOS LED

Item No: TLT-LFL01-10W

Version No V1.0



### 1- Características Generales:

Producto no-contaminable, no contiene materiales peligrosos como Mercurio o Plomo, certificado RoHS. No radia, no es perjudicial para los ojos ni la piel.

Muy buena disipación de la temperatura del Chip, lo cual permite que se pueda utilizar en condiciones de altas temperaturas

Instalación rápida y flexible, ajustable a cualquier ángulo.

Versatilidad, amplia gama de aplicaciones.

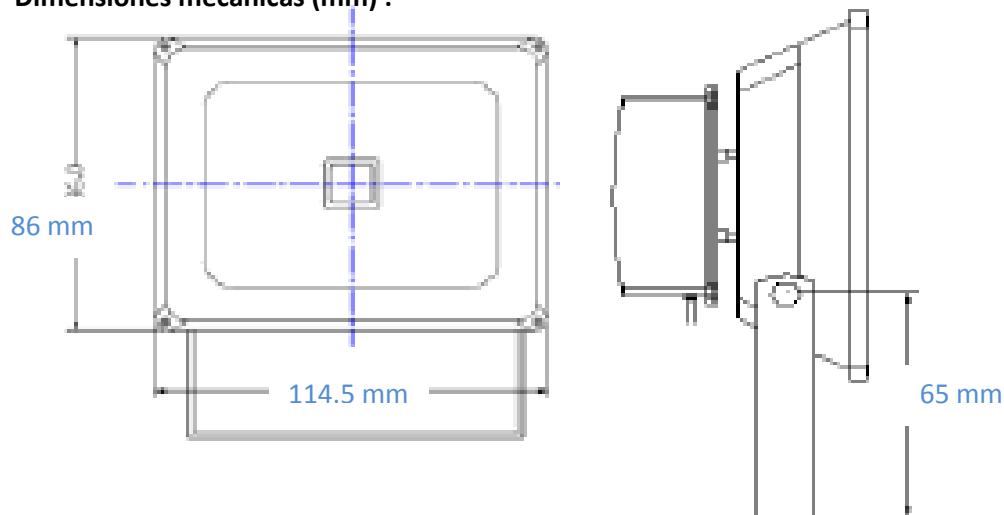
Sin retardo de encendido, energía al instante.

### 2- Aplicaciones:

Ampliamente utilizado en:

- vías urbanas
- aceras
- plazas, parkings
- escuelas
- parques
- zonas residenciales
- fábricas
- Tiendas, comercio, grandes almacenes

### 3- Dimensiones mecánicas (mm) :



Materiales:

Frontal de vidrio templado

Reflector de aleación de aluminio

Radiador de aluminio 6061

Barra de montaje

Cables alimentación  $\varnothing 0.75$  mm

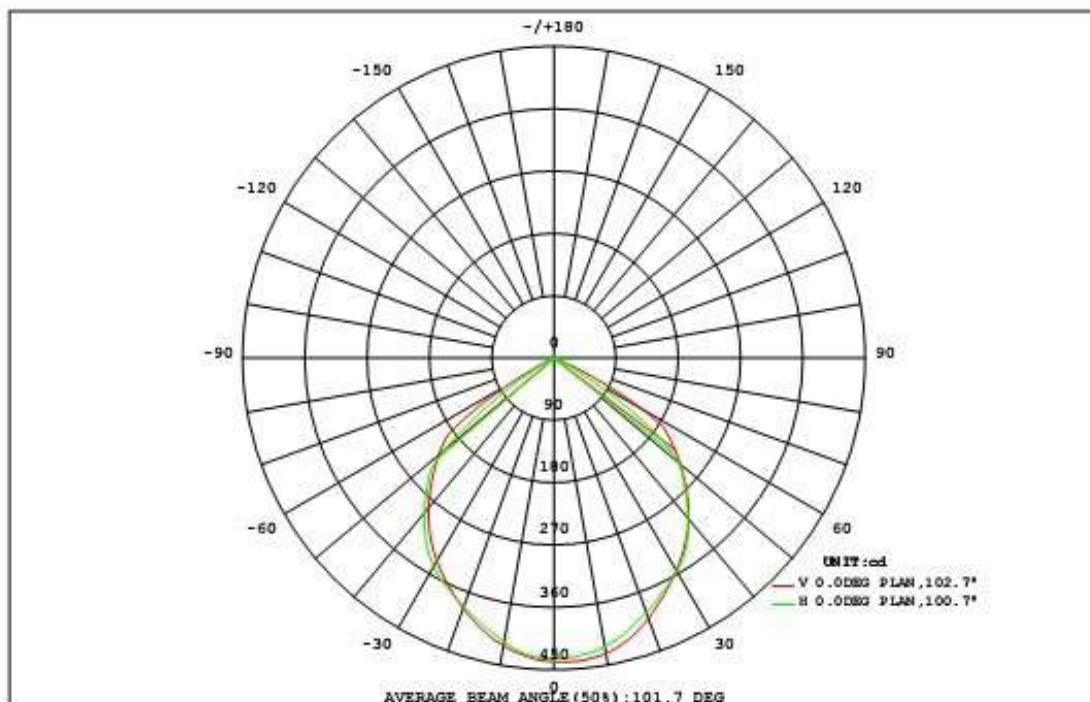
#### 4- Parámetros

Parámetros físicos		
Potencia consumida	10W	
Numero Chip LED	1 unidad	
Colores disponibles	Black, Silvery white	
Peso	0.66Kg ±0.1 Kg	
Parámetros ópticos		
Flujo luminoso	927 lm	
Eficiencia	90 ~ 100 Lm/W	
CCT	5000 ~ 6500K	
Color Rendering Index	RA > 75	
Angulo de iluminación	120°	
Energía mantenida media	2 Metros	39.08 Lux
	4 Metros	9.77 Lux

Parámetros Eléctricos		
Voltaje	85 ~ 365 Vac	
Eficiencia Energética	>85%	
Otras Características		
Conexiones	Marrón	L
	Azul	N
	Amarillo / Verde	G
Temperatura ambiente	-25°C ~ +60°C	
Angulo de iluminación	120°	
Vida útil	50.000 Horas	
	6 Metros	4.34 Lux

#### 5- Parámetros ópticos

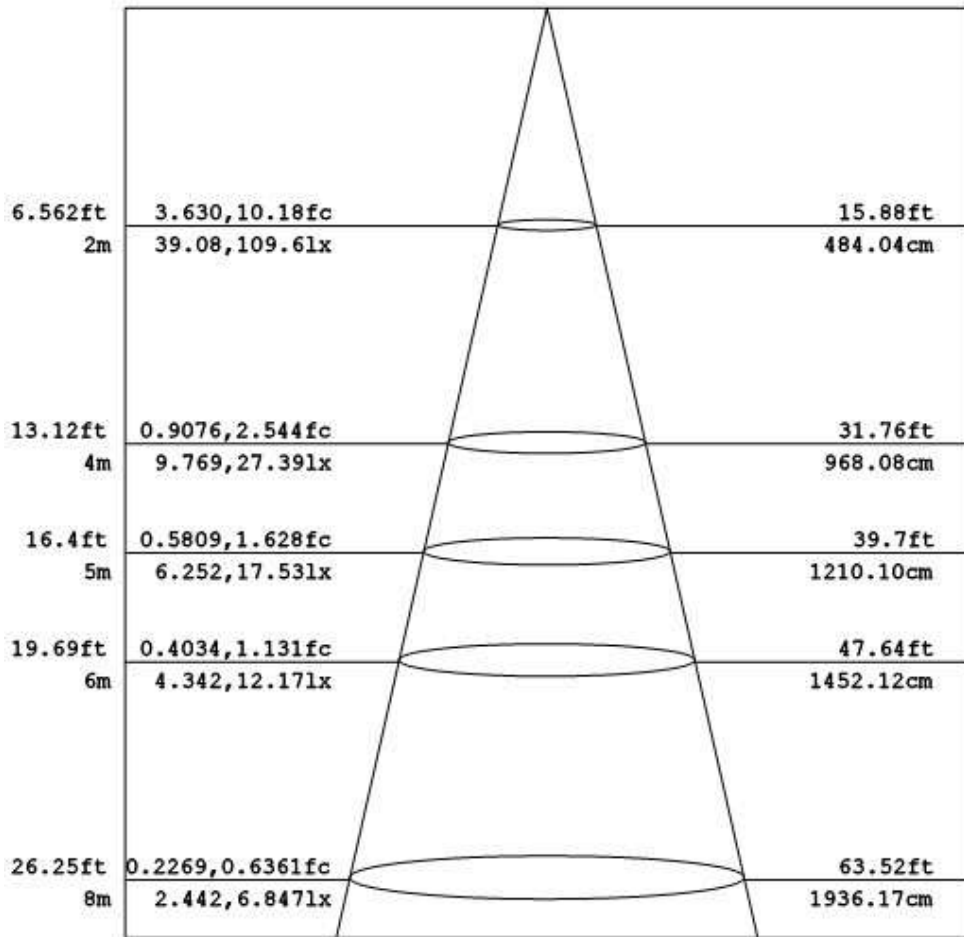
##### Distribución lumínica



**H( $\beta$ ) Range:** -90 - 90DEG  
**H( $\beta$ ) Interval:** 0.5DEG  
**Test Speed:** HIGH  
**Temperature:** 25.3DEG  
**Operators:** W  
**Test Date:** 2011-05-16

**V(B) Range:** -90 - 90DEG  
**V(B) Interval:** 0.5DEG  
**Test System:** EVERFINE GO-2000B\_V1 SYSTEM V2.0.263  
**Humidity:** 65.0%  
**Test Distance:** 13.400m [K=1.0000]  
**Remarks:**

Flux out: 748.8 lm



Height Eavg, Emax Angle: 100.86deg Diameter

Note: The Curves indicate the illuminated area and the average illumination when the luminaire is at different distance.

