

Product Specifications
 Product name: FOCOS LED
 Item No: TLT-LFL01-100W
 Version No V1.0



1- Características Generales:

Producto no-contaminable, no contiene materiales peligrosos como Mercurio o Plomo, Certificado RoHS.
 No radia, no es perjudicial para los ojos ni la piel.
 Muy buena disipación de la temperatura del Chip, lo cual permite que se pueda utilizar en condiciones de altas temperaturas
 Instalación rápida y flexible, ajustable a cualquier ángulo.
 Versatilidad, amplia gama de aplicaciones.
 Sin retardo de encendido, energía al instante.

- Sustituye hasta 250W los halogenuros metálicos
- Sustituye hasta 500W los halógenos

2- Aplicaciones:

Ampliamente utilizado en:

- vías urbanas
- aceras
- plazas, parkings
- escuelas
- parques
- zonas residenciales
- fábricas
- Tiendas, comercio, grandes almacenes

Materiales:

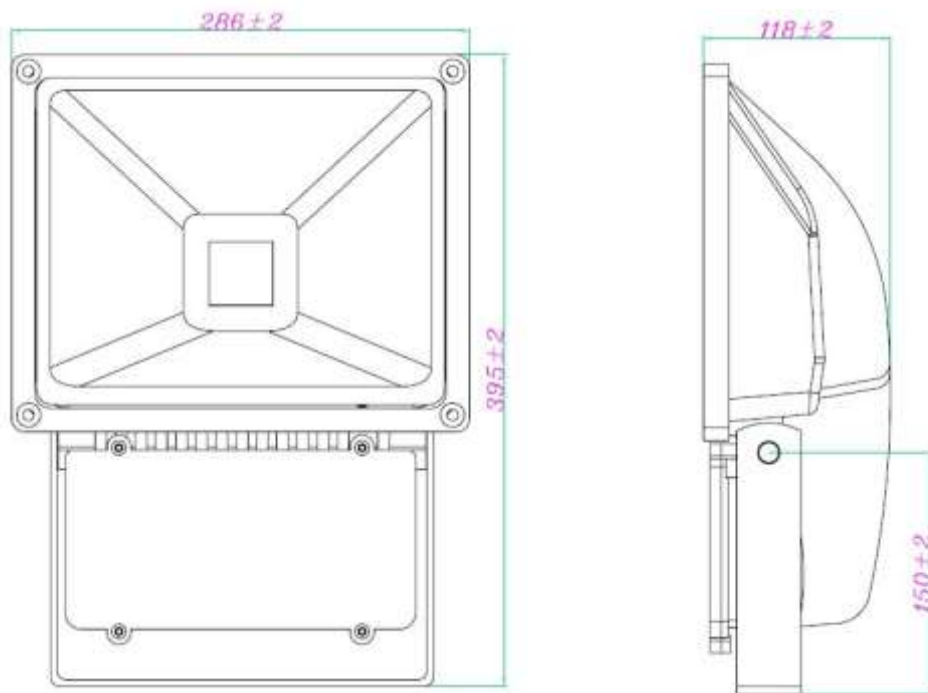
Frontal de vidrio templado
 Reflector de aleación de aluminio
 Radiador de aluminio 6061
 Barra de montaje
 Cables alimentación Ø0.75 mm

3- Parámetros

Parámetros físicos	
Potencia consumida	100W
Numero Chip LED	1 unidad (Epistar/Bridgelux)
Colores disponibles	Negro / gris plata
Material	Aluminio
Peso	5.6Kg
Parámetros ópticos	
Flujo luminoso	9000 lm
Eficiencia	90 ~ 100 Lm/W
CCT	2700-3500K/4000-4500K/6000-6500K
Color Rendering Index	Ra > 80
Angulo de iluminación	60°/120°
Lifespan	50.000 horas

Parámetros Eléctricos		
Voltaje	100 ~ 264 Vac	
Eficiencia Energética	>85%	
Otras Características		
Conexiones	Marrón	L
	Azul	N
	Amarillo / Verde	G
Temperatura ambiente	-37°C ~ +55°C	
IP65		

4- Dimensiones mecánicas (mm) :



5- Datos lumínicos

